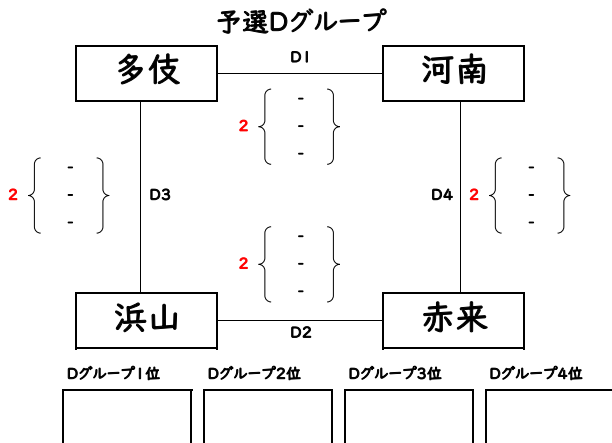
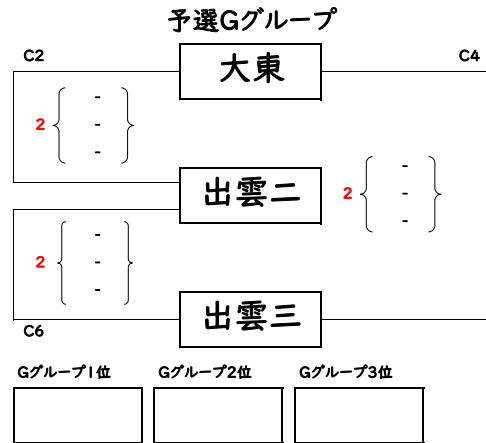
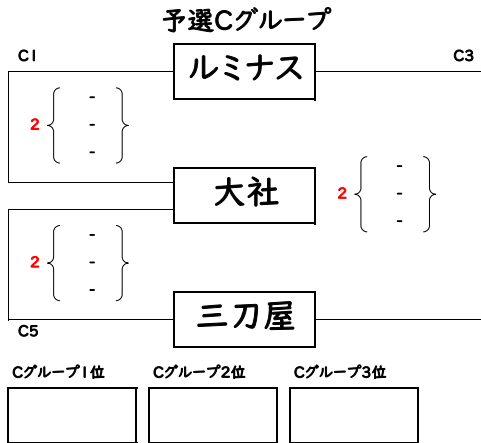
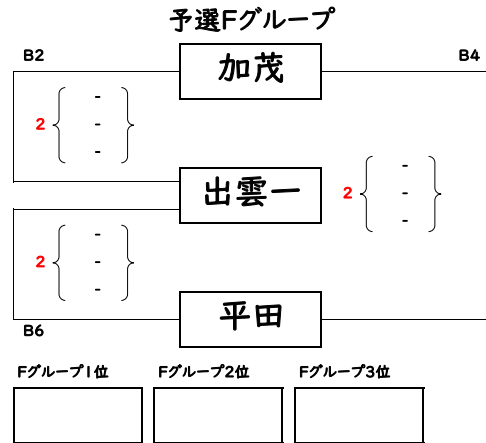
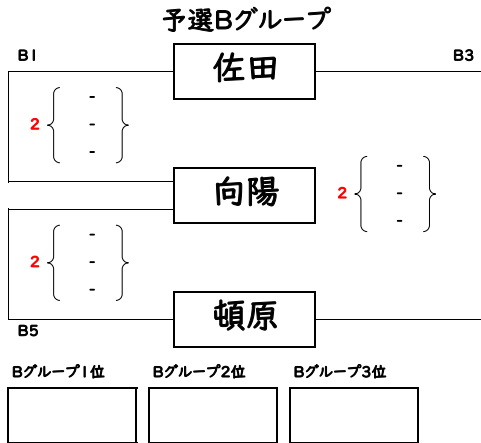
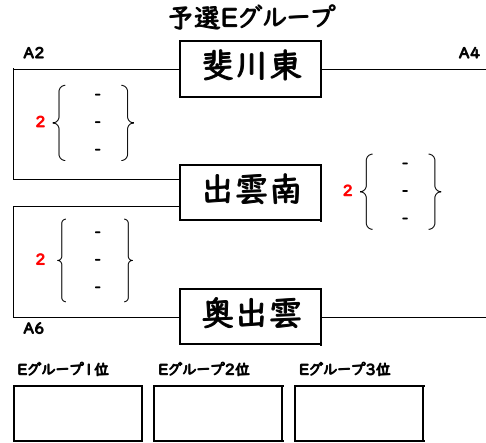
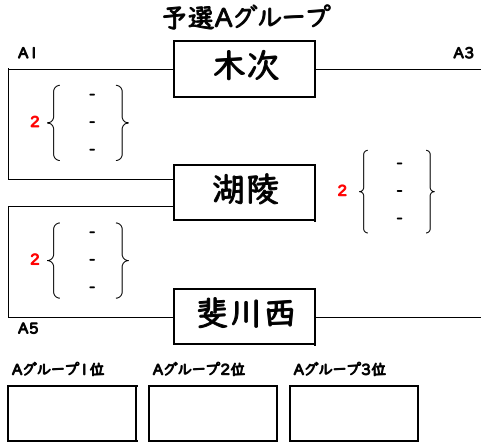


女子予選グループ戦(1日目)



・各グループの上位2チームが決勝トーナメント戦(2日目)に進出する。

・3チームリンクの場合
①勝数 ②得失セット率 ③得失点率 ④直接対決の結果 ⑤抽選の順で決定する。

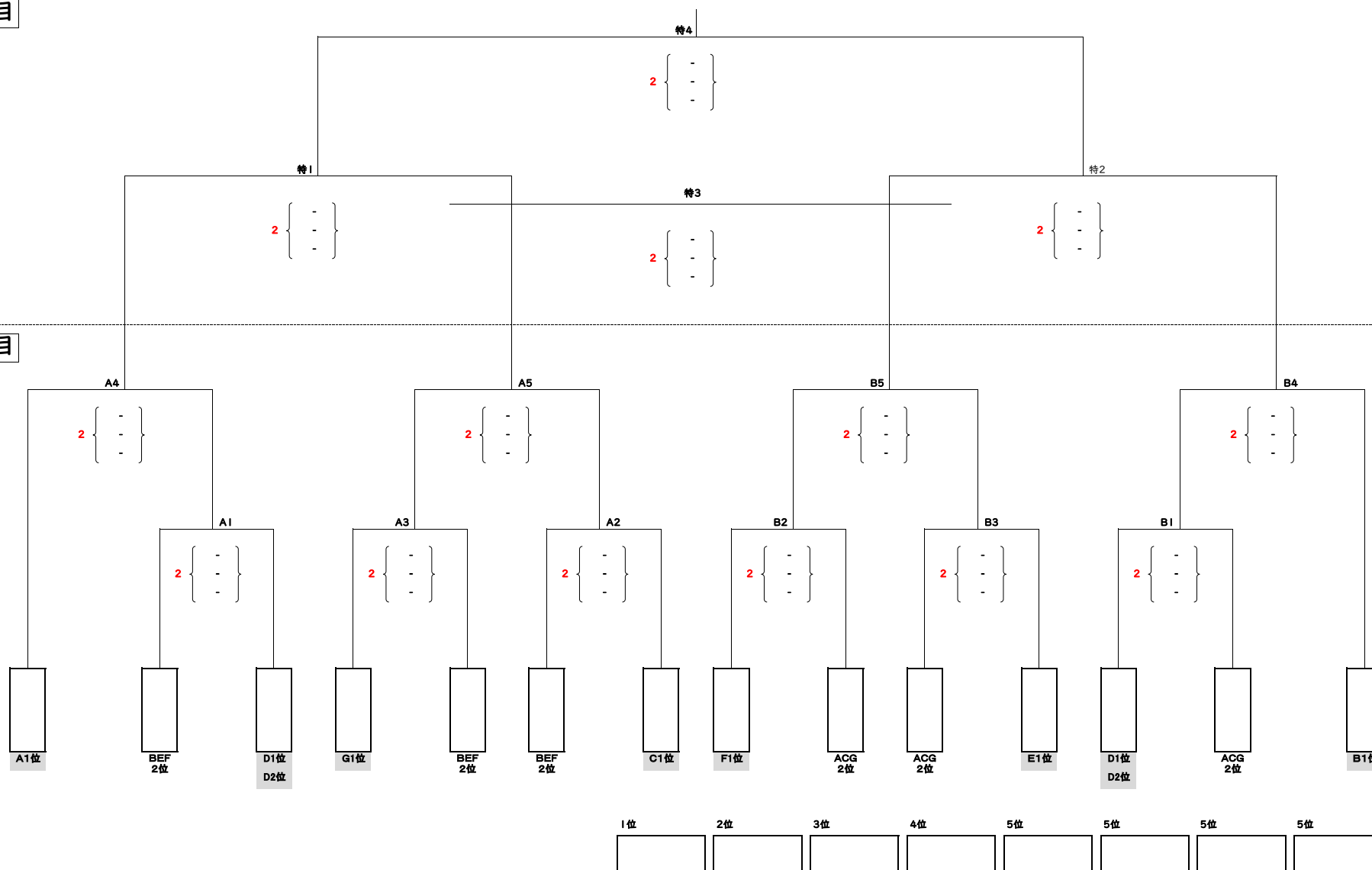
・4チームリンクの場合
①勝数 ②直接対決の結果 ③得失セット率 ④得失点率 ⑤抽選の順で決定する。

・決勝トーナメント戦は組み合わせ表の通り、ABCDEFGグループの1位チームを配置する。Dグループの1位、2位チームは抽選によって配置を決定する。Dグループを除いた各グループの2位チームは、予選グループ戦で同じゾーンのチームと決勝戦まで当たらないように、抽選によって決定する。

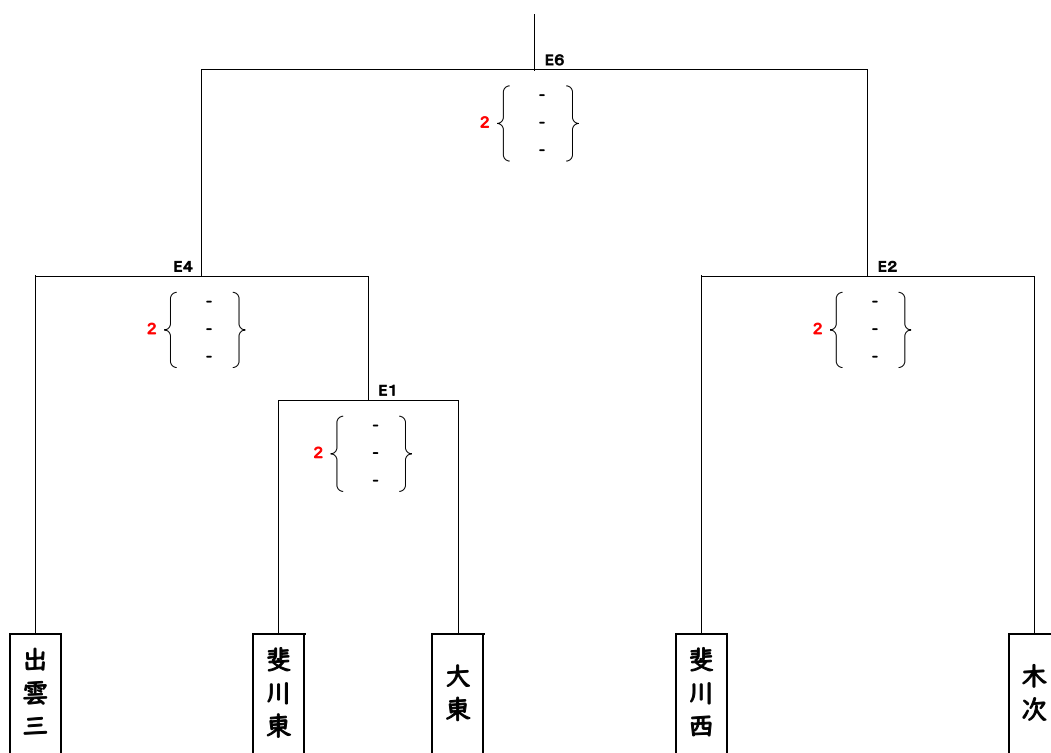
女子決勝トーナメント戦(2日目、3日目)

3日目

2日目



男子決勝トーナメント戦



3位決定戦

