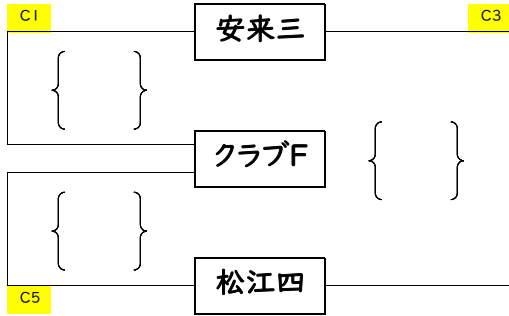


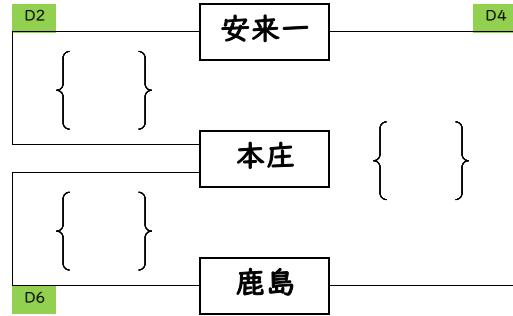
男子 予選 (1日目) 12チーム出場

予選あ組



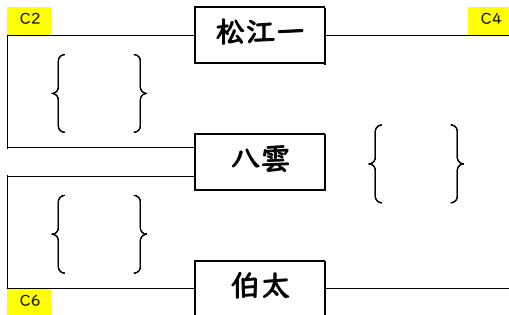
あ組 1位 あ組 2位 あ組 3位

予選う組



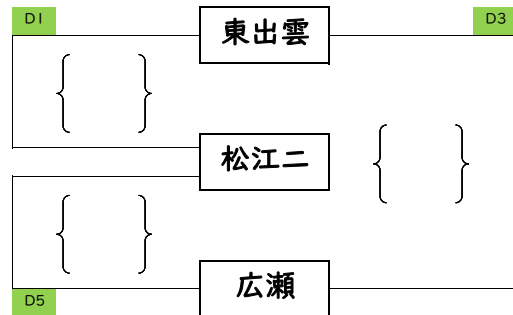
え組 1位 え組 2位 え組 3位

予選い組



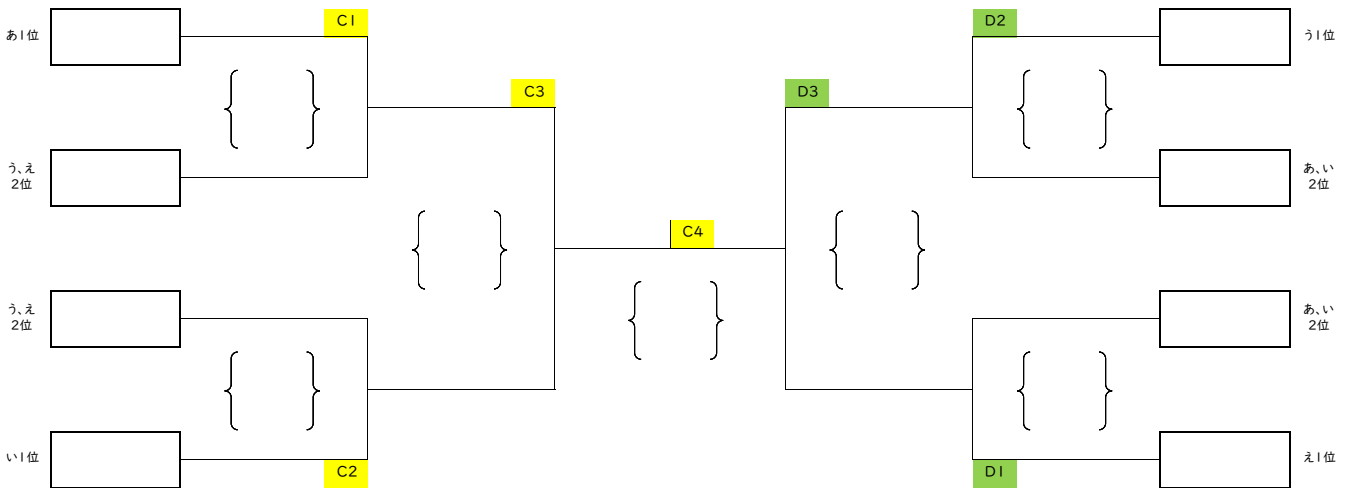
い組 1位 い組 2位 い組 3位

予選え組



う組 1位 う組 2位 う組 3位

男子 順位決定トーナメント戦 (2日目)



1位 2位 3位 3位