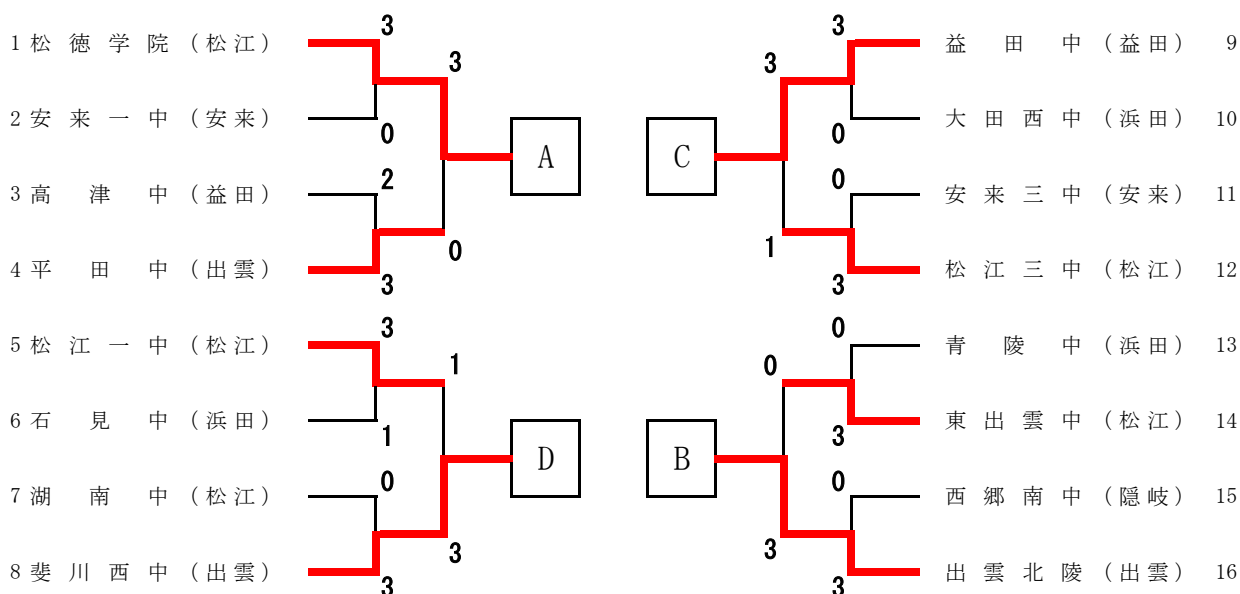


男子団体

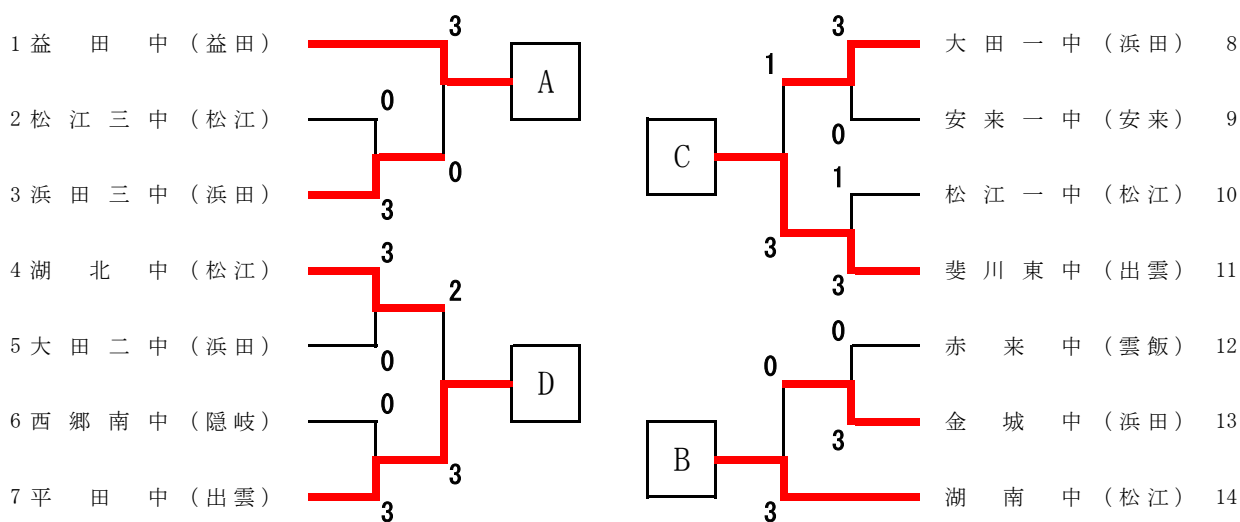


| | A | B | C | D | 得点 | 順位 |
|---|------|-----|-----|-----|----|----|
| A | 松徳学院 | 3-1 | 3-0 | 3-0 | 6 | 1 |
| B | 出雲北陵 | 1-3 | 3-2 | 3-0 | 5 | 2 |
| C | 益田中 | 0-3 | 2-3 | 3-0 | 4 | 3 |
| D | 斐川西中 | 0-3 | 0-3 | 0-3 | 3 | 4 |

【試合順】

A-D:113 B-C:114
A-C:115 B-D:116
A-B:117 C-D:118

女子団体



| | A | B | C | D | 得点 | 順位 |
|---|------|-----|-----|-----|----|----|
| A | 益田中 | 3-0 | 3-0 | 3-0 | 6 | 1 |
| B | 湖南中 | 0-3 | 3-2 | 3-2 | 5 | 2 |
| C | 斐川東中 | 0-3 | 2-3 | 3-2 | 4 | 3 |
| D | 平田中 | 0-3 | 2-3 | 2-3 | 3 | 4 |

【試合順】

A-D:211 B-C:212
A-C:213 B-D:214
A-B:215 C-D:216