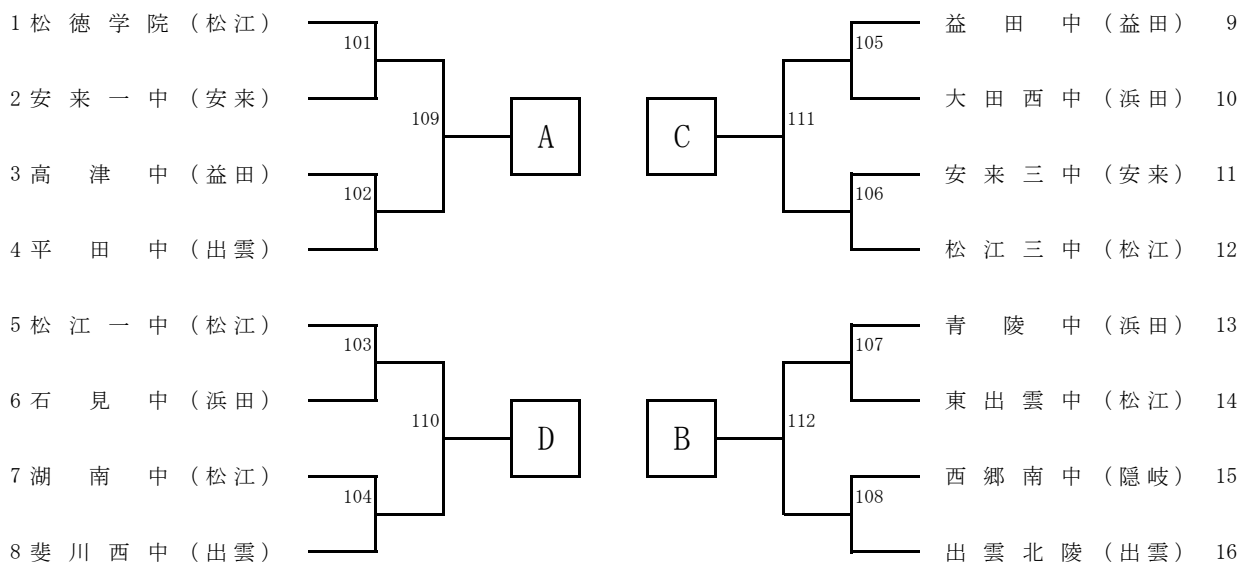


男子団体

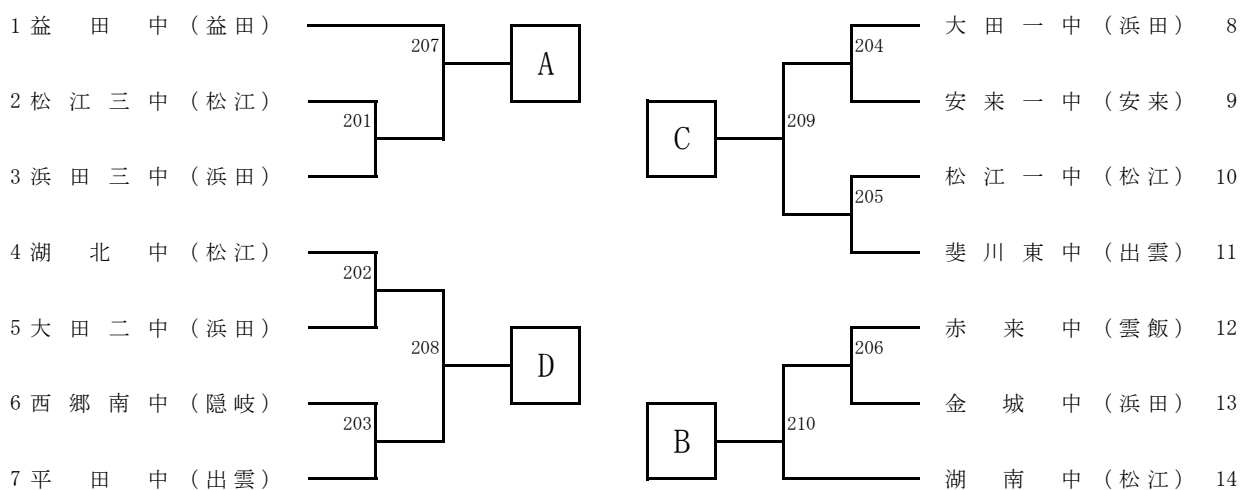


	A	B	C	D	得点	順位
A						
B						
C						
D						

【試合順】

- A-D:113 B-C:114
- A-C:115 B-D:116
- A-B:117 C-D:118

女子団体



	A	B	C	D	得点	順位
A						
B						
C						
D						

【試合順】

- A-D:211 B-C:212
- A-C:213 B-D:214
- A-B:215 C-D:216