

第2回 島根県中学校西部柔道大会開催要項

- 1 目的 この大会は、中学校教育の一環として、中学校生徒に広く柔道実践の機会を与え、技能の向上とアマチュアスポーツの精神の高揚をはかり、心身共に健康な中学校生徒を育成するとともに、中学校生徒の親睦をはかるものである。
- 2 主催 島根県中学校体育連盟 島根県教育委員会 浜田市教育委員会
- 3 主管 浜田市中学校体育連盟 島根県中学校体育連盟柔道専門部
- 4 後援 島根県中学校長会 (公財) 島根県スポーツ協会 島根県柔道連盟 西地区柔道連盟
- 5 期日 令和6年6月6日(木) 開始式 9時30分
- 6 日程 令和6年6月6日(木) 「団体戦(男・女)個人戦(男女全階級)」
開場 8:00
受付 8:00 ~ 8:30
非公式計量 8:10 ~ 8:30
公式計量 8:30 ~ 9:00 (個人戦の未計量者は団体戦終了後直ちに実施)
審判監督会議 9:10 ~ (役員集合 8:50)
開始式 9:30 ~
競技開始 9:50 ~
- 7 会場 島根県立石見武道館 〒697-0024 浜田市黒川町3735番地 Tel 0855-23-7170
- 8 参加資格 (1) 島根県中学校体育連盟に加盟し、島根県西部内の中学校(浜田ブロック、益田鹿足ブロック)に在籍している中学生で、校長が参加を認めた者。
また、島根県中学校体育連盟および浜田・益田鹿足ブロック内の市郡中学校体育連盟が認めた地域スポーツ団体に在籍している中学生。
(2) 6ヶ月以上の柔道経験があり、試合に耐えうる技能、体力を有する者。
- 9 大会負担金 (1) 登録選手 1人につき、**1,000円**
(2) 参加申込締切以降の参加取り消しや不出場の場合、負担金の返金を行わない。
- 10 参加制限 (1) [男子団体戦]
◆1チーム7名(選手5名・補員2名)以内とし、監督・コーチ(外部コーチも可)各1名とする。
◆チーム編成は、最も体重の重い者を「大将」とし、以下順次体重順とする。
補員をいれた場合も同様に、体重順とする。一度退いた選手は、出場することはできない。
(2) [女子団体戦]
◆1チーム5名(選手3名・補員2名)以内とし、監督・コーチ(外部コーチも可)各1名とする。
◆チーム編成は、最も体重の重い者を「大将」とし、以下順次体重順とする。
補員をいれた場合も同様に、体重順とする。一度退いた選手は、出場することはできない。
(3) [男子個人戦] ※人数制限無し
50kg級 (50kg以下) 55kg級 (50kg超~55kg以下)
60kg級 (55kg超~60kg以下) 66kg級 (60kg超~66kg以下)
73kg級 (66kg超~73kg以下) 81kg級 (73kg超~81kg以下)
90kg級 (81kg超~90kg以下) 90kg超級 (90kg超)

- (4) [女子個人戦] ※人数制限無し
- | | | | |
|-------|----------------|--------|----------------|
| 40kg級 | (40kg以下) | 44kg級 | (40kg超～44kg以下) |
| 48kg級 | (44kg超～48kg以下) | 52kg級 | (48kg超～52kg以下) |
| 57kg級 | (52kg超～57kg以下) | 63kg級 | (57kg超～63kg以下) |
| 70kg級 | (63kg超～70kg以下) | 70kg超級 | (70kg超) |

- (5) 脳振盪対応について
選手および指導者は下記事項を遵守すること。
- ① 大会前1ヶ月以内に脳震盪を受傷した者は、脳神経外科の診察を受け、出場の許可を得ること。
 - ② 大会中、脳震盪を受傷した者は、継続して当該大会に出場することは不可とする。(なお、至急専門医(脳神経外科)の精査を受けること。)
 - ③ 練習再開に際しては、脳神経外科の診断を受け、許可を得ること。
 - ④ 当該選手の指導者は大会事務局および全柔連に対し、書面により事故報告書を提出すること。

11 競技規則

- (1) 国際柔道連盟試合審判規程及び国内における「少年大会特別規程」による。
- (2) 柔道衣は白色とする。
- (3) (公財)講道館から正式に段位証書が交付されている有段者は黒帯を用いること。
- (4) 柔道衣に規定のゼッケン(学校名、名字入り)を縫い付けて出場すること。

① 布地は白地(晒、太綾) ② サイズは横30～35cm、縦25～30cm

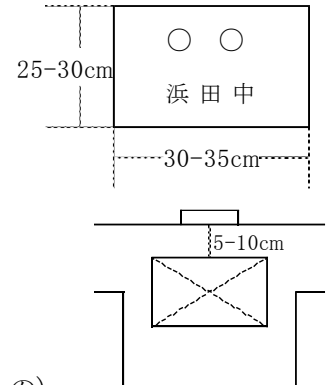
② 名字(姓)は上側2/3、学校名は下側1/3

③ 書体は太字ゴシック体とする。(明朝または楷書体でも可)

④ 男子は黒色、女子は濃い赤色。

⑤ 縫い付け場所は襟から5cm～10cm下部の位置で、周囲と対角線を強い糸で縫い付ける。

※(公財)全日本柔道連盟柔道衣規格に合格した柔道衣(上衣・下穿・帯)を着用すること。(新規格の赤色のマーキングのもの)



- (5) 女子は、上衣の下に白色又は白に近い色の半袖で無地のTシャツまたは半袖のレオタードを着用すること。

※Tシャツのマーキングについては、全日本柔道連盟が定める規程(平成25年度4月1日より施行)に準ずる。具体的には以下の通り。

① 色は白、半袖、丸首であること。

② 製造業者マークは、最大20cm²のサイズであれば認められる。柔道衣を着用した際に、製造業者マークが見えてはならない。

③ 所属名称もしくは、所属を表すエンブレムを左胸に固定してつけることは認められる。大きさは最大100cm²とする。

④ いかなる商業的なマーキングもつけてはならない。

- (6) 柔道衣コントロールの際は、試合時に着けるサポーター等を着用して受けること。

12 競技方法

- (1) 団体戦

① 予選リーグ、決勝トーナメント戦を行う。

② 試合時間は3分間とし、代表戦における延長戦(ゴールデンスコア)は無制限とする。

③ 勝敗の判定基準は、「一本」「技あり」又は「僅差(『指導』の差2)」とする。

④ 優劣の成り立ちは以下のとおりとする。

「一本」 = 「反則勝ち」 > 「技あり」 > 「僅差」

⑤ リーグ方式では、チーム間の内容が同等の場合は引き分けとする。また、リーグ方式の順位は次の方法によって決定する。

ア チーム間における勝ち、引き分け、負けの率による。

イ アにおいて同等の場合は、勝ち数の合計による。

ウ イにおいて同等の場合は、勝ちの内容により決定する。

- エ ウにおいて同等の場合は、負け数の合計による。
- オ エにおいて同等の場合は、負けの内容により決定する。
- カ オにおいて同等の場合は、1名による代表戦を1回行い、決勝トーナメント方式への出場チームを決定する。
(3校同等の場合は、代表者3名によるリーグ方式を行う。)

- ⑥ トーナメント方式の勝敗は、次の方法によって決定する。
 - ア チーム間における勝ち数による。
 - イ アにおいて同等の場合は、内容により決定する。
 - ウ イにおいて同等の場合は、1名による代表戦により決定する。
- ⑦ 代表戦は任意の選手とし、判定基準は団体戦と同様とするが、3分間の本戦で得点差が無い場合は、延長戦（ゴールデンスコア）により勝敗を決する。延長戦による勝敗の決定方法は個人戦と同様とする。
- ⑧ 代表戦で両者反則負けの場合には、チームは次の試合に進めない。

(2) 個人戦

- ① 各階級ともトーナメント戦とする。
(参加人数によっては、リーグ戦とすることもある。)
- ② 試合時間は3分間とし、延長戦（ゴールデンスコア）は無制限とする。
- ③ 勝敗の判定基準は、「一本」「技あり」又は「僅差(『指導』の差2)」とする。
得点差が無い場合は延長戦（ゴールデンスコア）により勝敗を決する。
- ④ 両者反則負けの場合には、次の試合に進めない。
- ⑤ 選手には、監督・コーチのどちらか1名は付き添うこと。
- ⑥ リーグ戦の場合の順位決定は、次の方法によって決定する。
[各試合ともゴールデンスコア方式により必ず勝敗を決定する。]
ア. 勝ち負けの率による。
イ. アにおいて同等の場合は、勝ちの内容による。
ウ. イにおいて同等の場合は、負けの内容による。
エ. ウにおいて同等の場合は、直接対戦の結果による。
オ. ウにおいて、3名以上が同等の場合は、抽選によるトーナメント戦で再試合を行う。

13 参加申込

①参加申込書(Excel ファイル)

申込書を島根県中学校体育連盟ホームページからダウンロードし、必要事項を記入の上、下記アドレスにメールで送信する。正式の申込書(代表者印を押印したもの)は、下記住所に郵送するか、スキャンしたものを(PDF)を下記アドレスに送信する。

〒699-3225 浜田市三隅町古市場1991 浜田市立三隅中学校内
島根県中学校西部柔道大会事務局 谷口 一真 宛 mail: k-taniguchi@hamada.ed.jp

※正式の申込書をPDFで送付した際は、申込書原本を監督会議の際に大会事務局に提出すること。

②大会負担金

県中体連より各学校へ直接メールで通知される「県中体連主催大会 大会負担金送金先指定口座 一覧」を確認し、納入する。

※大会負担金の振込手数料については、参加校で負担すること。

③大会負担金送金通知書(Excel ファイル)

島根県中学校体育連盟ホームページからダウンロードし、必要事項を記入の上、下記アドレスにメールで送信する。

浜田市中学校体育連盟事務局 小加本 裕真 宛 mail: y-kogamoto@hamada.ed.jp

提出締切 5月17日(金)必着(①②③すべて)

14 組合せ 5月24日(金)に島根県立石見武道館にて主管中体連が抽選を行う。

15 表彰 団体の部、個人の部各階級とも3位まで表彰する。

- 16 計量について
- (1) 公式計量の前に非公式計量(仮計量)を行う。
 - (2) 非公式計量では、指定時間内に自由に体重を測定することができる。
 - (3) 公式計量は指定された時間内に1回とし、再計量は一切認めない。
 - (4) 公式計量の服装は、男子は下穿、女子はTシャツと下穿の着用を認める。
なお、下着の着用は認めるが、包帯・サポーター等の着用は一切認めない。
 - ① 団体戦 (ア) チームごとに登録選手全員が下穿を着用し、測定を行うこと。
(イ) 順番の入れ替え等があった場合は計量担当より、審判・監督会議で通知する。
 - ② 個人戦 定められた階級の体重区分内にはないものは失格とする。
※ 別室計量が必要な者は、あらかじめ申し出ること。

- 17 その他
- (1) 競技中の疾病、傷害については、応急処置を行う。
 - (2) 選手申し込み後、団体の部・個人の部ともに登録選手の変更は認めない。
 - (3) 前年度、カップを授与されたチームは、開始式の際必ず返還すること。

<p><u>前年度優勝チーム</u> 《団体》男子：大田市立大田西中学校 女子：江津市立江津中学校</p>

- (4) 服装点検は、開始式終了後に当該審判員により行う。
- (5) 監督・コーチは、原則として審判を行う。
- (6) 個人情報のうち、大会運営上必要である名前、学年、所属、階級、体重については公開する。また、報道機関に記録の提供を求められた場合は提供する。
大会申込用紙に下記の文書を入れ確認をとることとする。
「上記の生徒は、本大会の参加について保護者の同意を得ているので、参加を申し込みます。また、本大会プログラム作成及び成績上位者の報道発表並びにホームページにおける氏名、学校名、学年等の個人情報の記録について本人及び保護者の同意を得ています。」(記載の同意が得られない場合は、備考欄に「否」を記入すること。)

注・・・校長が認めた者(外部指導者)については所定の様式により、4月末日までに規程に沿って提出をすること。また、登録する場合は、追加用(様式3)の用紙を参加申込書とともに一部は大会事務局、一部は島根県中学校体育連盟事務局へ提出すること。(団体戦・個人戦を含め各校1名以内とする)

- 18 連絡先
- (1) 大会開催前 〒699-3225 浜田市三隅町古市場1991 浜田市立三隅中学校内
島根県中学校西部柔道大会事務局 谷口 一真 宛
TEL: (0855)32-0062 mail: k-taniguchi@hamada.ed.jp
 - (2) 大会期間中 〒697-0024 島根県浜田市黒川町3735
島根県立石見武道館内 大会本部
TEL (0855)23-7170