

男子団体戦 組み合わせ

1位 出雲市立第一中学校

2位 開星中学校

7年ぶり16回目

3位 大田市立大田西中学校

3位 益田市立益田中学校

A 第1試合場

1	大田市立 大田西中学校
2	松江市立 第三中学校
3	浜田市立 第二中学校

C 第2試合場

1	隠岐の島町立 西郷中学校
2	浜田市立 三隅中学校
3	松江市立 第四中学校

E 第3試合場

1	益田市立 益田中学校
2	松江市立 東出雲中学校
3	出雲市立 大社中学校

B 第1試合場

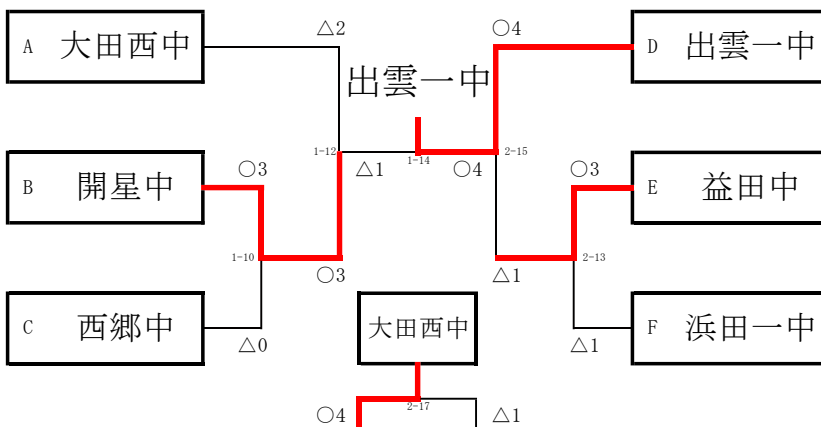
1	開星中学校
2	浜田市立 第三中学校
3	大田市立 第一中学校

D 第2試合場

1	出雲市立 第一中学校
2	八束学園
3	江津市立 江津中学校

F 第3試合場

1	浜田市立 第一中学校
2	雲南市立 掛合中学校
3	松江市立 第一中学校



Aリーグ

No	チーム名	1	2	3	勝	分	負	順
1	大田市立 大田西中学校	○	○		2	0	0	1
2	松江市立 第三中学校	△	△		0	0	2	3
3	浜田市立 第二中学校	△	○		1	0	1	2

Dリーグ

No	チーム名	1	2	3	勝	分	負	順
1	出雲市立 第一中学校	○	○		2	0	0	1
2	八束学園	△						
3	江津市立 江津中学校	△						

Bリーグ

No	チーム名	1	2	3	勝	分	負	順
1	開星中学校	○	○		2	0	0	1
2	浜田市立 第三中学校	△	△		0	0	2	3
3	大田市立 第一中学校	△	○		1	0	1	2

Eリーグ

No	チーム名	1	2	3	勝	分	負	順
1	益田市立 益田中学校	○	○		2	0	0	1
2	松江市立 東出雲中学校	△	△		0	0	2	3
3	出雲市立 大社中学校	△	○		1	0	1	2

Cリーグ

No	チーム名	1	2	3	勝	分	負	順
1	隠岐の島町立 西郷中学校	○	○		2	0	0	1
2	浜田市立 三隅中学校	△	○		1	0	1	2
3	松江市立 第四中学校	△	△		0	0	2	3

Fリーグ

No	チーム名	1	2	3	勝	分	負	順
1	浜田市立 第一中学校	○	×		1	1	0	1
2	雲南市立 掛合中学校	×	○		1	1	0	2
3	松江市立 第一中学校	△	△		0	0	2	3

女子団体戦 組み合わせ

1位 隠岐の島町立西郷中学校

2位 松江市立第二中学校

2年連続3回目

3位 益田市立東陽中学校

3位 雲南市立掛合中学校

A 第1試合場

B 第3試合場

C 第2試合場

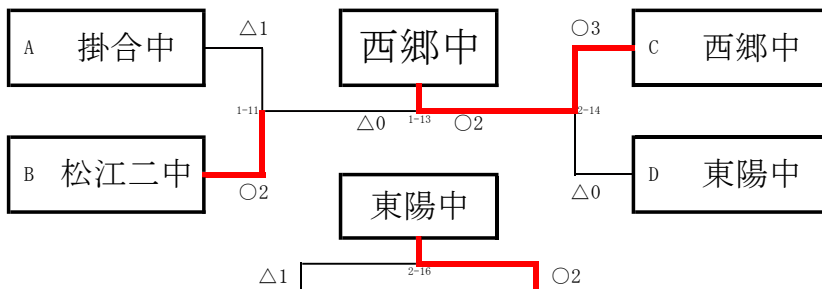
D 第2試合場

1	江津市立 江津中学校
2	雲南市立 掛合中学校
3	松江市立 湖北中学校

1	松江市立 第二中学校
2	江津市立 青陵中学校
3	八東学園
4	松江市立 美保関中学校

1	隠岐の島町立 西郷中学校
2	大田市立 第一中学校
3	松江市立 第一中学校

1	益田市立 東陽中学校
2	開星中学校
3	松江市立 第三中学校



No	チーム名	1	2	3	勝	分	負	順
1	江津市立 江津中学校	△	○	不戦勝	1	0	1	2
2	雲南市立 掛合中学校	○	不戦勝	不戦勝	2	0	0	1
3	松江市立 湖北中学校	△	△					

No	チーム名	1	2	3	4	勝	分	負	順
1	松江市立 第二中学校	○	○	×	×	2	1	0	1
2	江津市立 青陵中学校	△	○	○	○	2	0	1	2
3	八東学園	△	△	△	△	0	0	3	4
4	松江市立 美保関中学校	×	△	○	○	1	1	1	3

No	チーム名	1	2	3	勝	分	負	順
1	隠岐の島町立 西郷中学校	○	○	○	2	0	0	1
2	大田市立 第一中学校	△	○	○	1	0	1	2
3	松江市立 第一中学校	△	△		0	0	2	3

No	チーム名	1	2	3	勝	分	負	順
1	益田市立 東陽中学校	×	○	○	1	1	0	1
2	開星中学校	×	×	×	0	2	0	2
3	松江市立 第三中学校	△	×		0	1	1	3