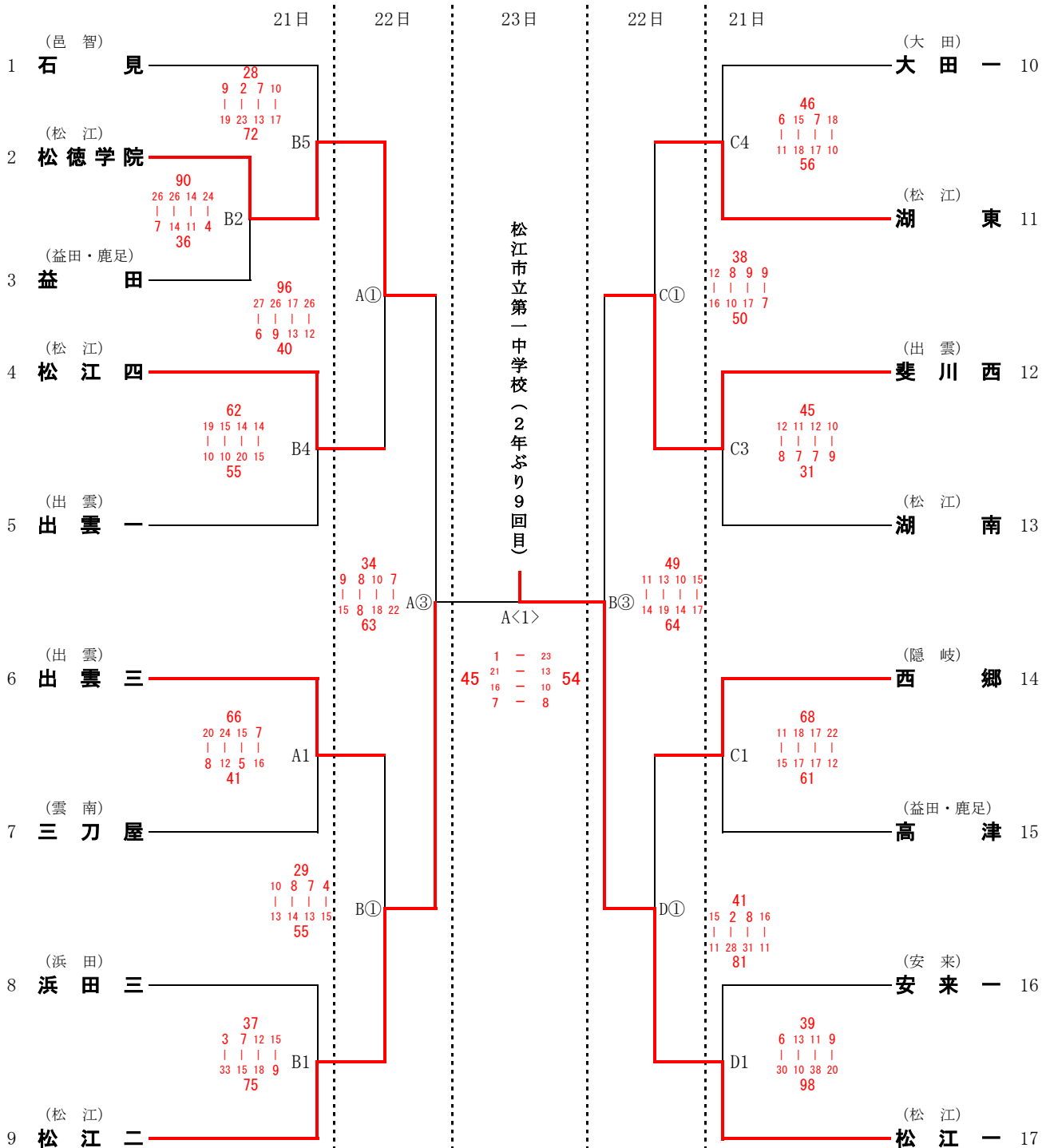


第56回 島根県中学校総合体育大会 バasketボール競技(結果)

【 女子 の 部 】



大会注意事項

1. ルールは2022年(公財)日本バスケットボール協会競技規則による。
2. 大会はトーナメント方式とし、3位決定戦は行わない。
3. 組み合わせ上位番号のチームが、ユニフォームは淡色、ベンチはオフィシャル席に向かって右側とする。ユニフォームについては、2回戦以降、話し合いで決定してもよい。
4. ベンチに入る人数は、引率責任者1名、監督1名、コーチ1名、マネージャー1名、選手15名、計19名以内とする。(ベンチ入りできる外部コーチは1名)
5. 第3ゲーム以降は、勝ち上がったチームでT0を行う。それ以外は、松江市内中学校バスケットボール部員が行う。