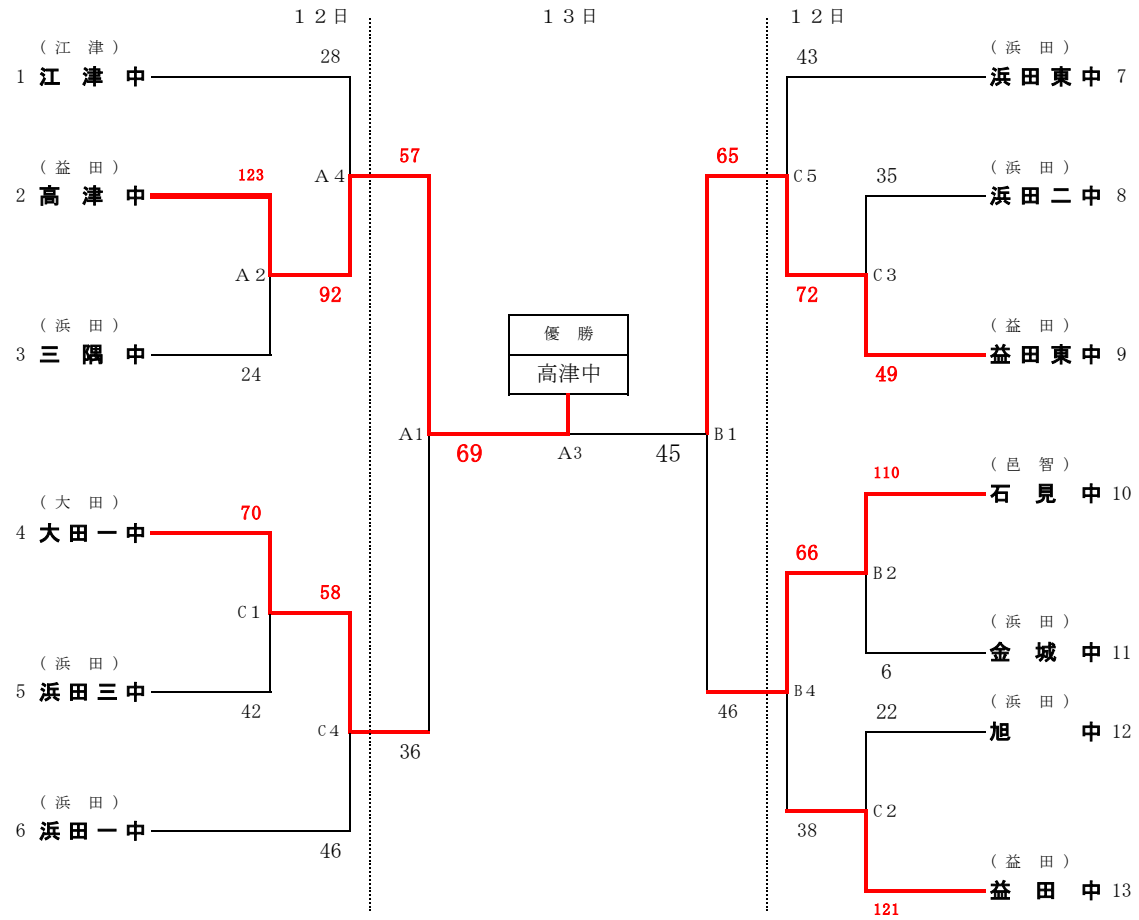


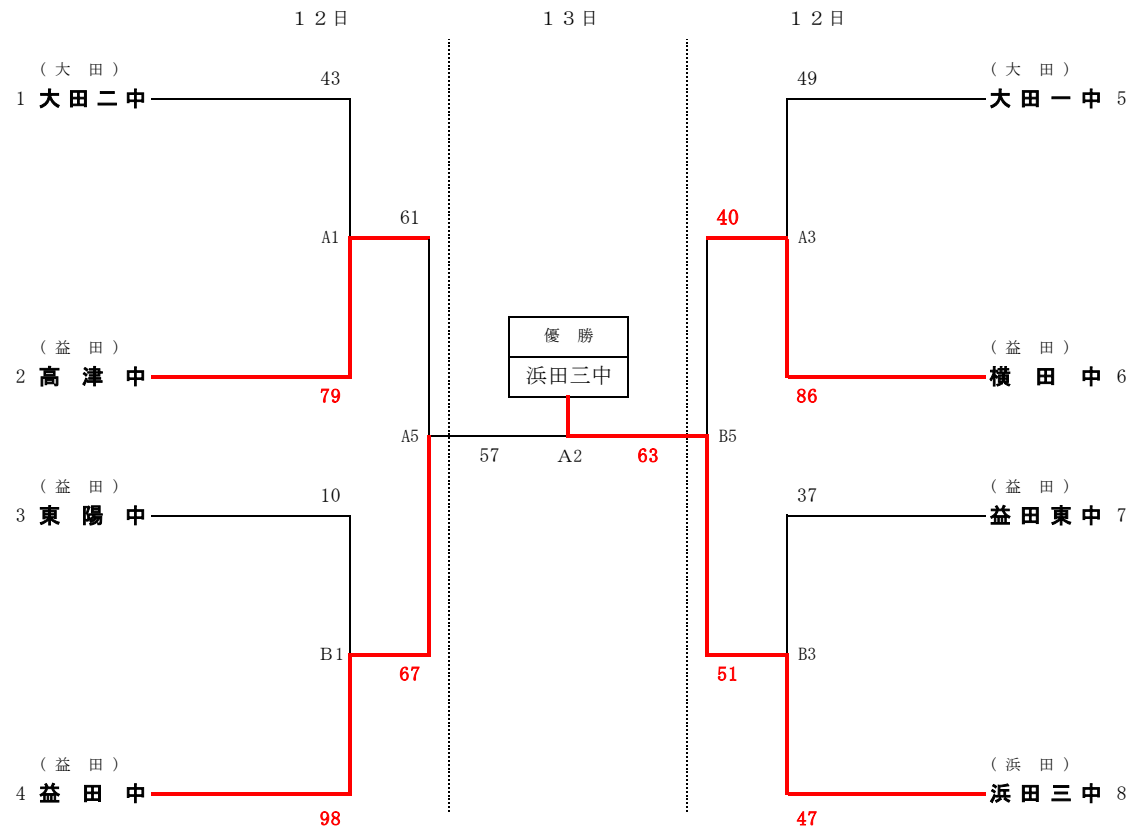
# 第69回 石見地区中学校新人バスケットボール大会 結果

令和2年11月12,13日  
 島根県立体育館  
 浜田市立第一中学校体育館

## 【男子の部】



## 【女子の部】



会場 A・Bコート：島根県立体育館 C：浜田市立第一中学校体育館

試合時間 【12日】 県立体育館 ① 9:00～ ② 10:30～ ③ 12:00～ ④ 13:30～ ⑤ 15:00～  
 【12日】 浜田一中体育館 ① 9:00～ ② 10:30～ ③ 12:00～ ④ 13:30～ ⑤ 15:00～  
 【13日】 県立体育館 ① 8:30～ ② 10:00～ ③ 11:30～